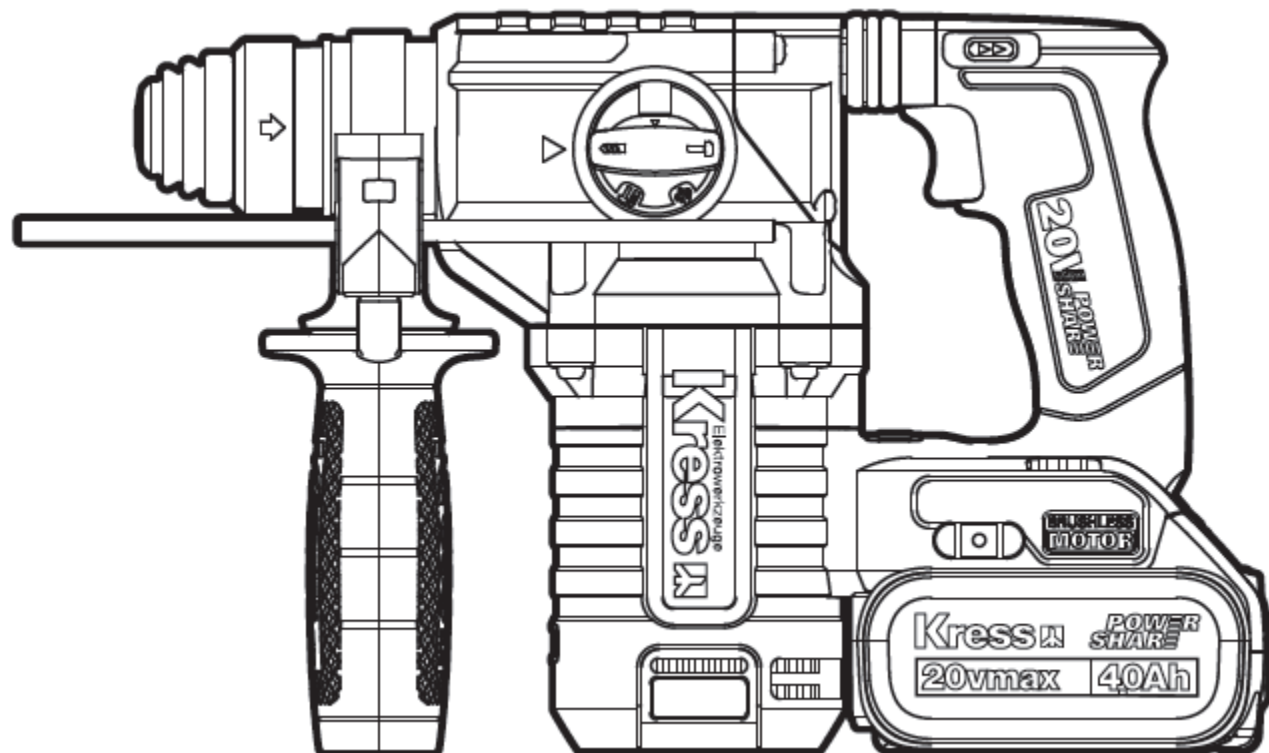


ПЕРФОРАТОР БЕСЩЕТОЧНЫЙ

МОДЕЛЬ №: KU388



БЕЗОПАСНОСТЬ ИЗДЕЛИЯ

Общие правила техники безопасности при работе с электроинструментом

⚠ ПРЕДОСТЕРЕЖЕНИЕ: Внимательно ознакомьтесь с предостережениями и инструкциями по технике безопасности. *Невыполнение предостережений и инструкций может привести к поражению электрическим током, пожару и/или серьезным травмам.*

Сохраните все предостережения и инструкции для дальнейшего пользования.

В дальнейшем термин “электроинструмент” используется как для работающего от сети (проводного) электроинструмента, так и для электроинструмента, работающего от аккумулятора (беспроводного).

1) Безопасность на рабочем месте

- a) **Содержите рабочее место в чистоте и хорошо освещенным.** *Загроможденные и плохо освещенные зоны способствуют возникновению несчастных случаев.*
- b) **Не работайте с инструментом во взрывоопасной атмосфере, в присутствии воспламеняемых жидкостей, газов или пыли.** *Возникающие при работе электроинструмента искры могут привести к воспламенению горючих веществ.*
- c) **При работе с электроинструментом дети и посторонние должны находиться на безопасном расстоянии.** *Отвлечение внимания может привести к потере вами контроля.*

2) Электробезопасность

- a) **Штепсельные вилки электроинструментов должны соответствовать розеткам.** **Никогда никоим образом не изменяйте соединительную вилку.** *При заземленных электроинструментах не используйте никаких переходников.* *Неизменные вилки и соответствующие розетки снижают риск поражения электрическим током.*
- b) **Избегайте физического контакта с заземленными поверхностями, такими, как трубы, радиаторы, плиты и холодильники.** *Риск поражения электрическим током повышается, если ваше тело будет заземлено.*
- c) **Не подвергайте электроинструменты воздействию дождя или высокой влажности.** *Попадание воды в электроинструмент повышает опасность поражения электрическим током.*
- d) **Правильно обращайтесь с электрокабелем.** **Никогда не используйте кабель для переноски электроинструмента, а также не тяните за кабель для выключения из розетки.** *Держите кабель на безопасном расстоянии от источников тепла, масла, острых кромок и движущихся частей.* *Поврежденные или запутанные кабели повышают риск поражения электрическим током.*
- e) **При работе с электроинструментом вне помещений используйте удлинители, которые предназначены для работы на открытом воздухе.** *Это снижает риск поражения электрическим током.*
- f) **При использовании электроинструмента во влажном помещении его необходимо подключать к электросети через устройство защитного отключения (УЗО).** *Использование УЗО снижает риск поражения электрическим током.*

3) Личная безопасность

- a) **Будьте внимательны: следите за тем, что вы делаете, и руководствуйтесь здравым смыслом, работая с электроинструментом.** **Не используйте электроинструмент, если вы устали или находитесь под воздействием сильнодействующих средств, алкоголя или медикаментов.** *Потеря внимания даже на короткое мгновение при работе с электроинструментом может привести к серьезным травмам.*
- b) **Используйте индивидуальные средства защиты.** **Всегда надевайте средства защиты глаз.** *Такие средства защиты, как респиратор, нескользящая защитная обувь, каска или защитные*

наушники, используемые в соответствующих условиях, снижают риск получения травм.

c) Предотвращайте случайный запуск электроинструмента. Убедитесь, что выключатель находится в положении "Выключено" перед подключением к электросети и / или аккумуляторной батареи, сборкой или переносом электроинструмента. Переноска инструмента с пальцем на кнопке пуска или включение в сеть электроинструмента с включенным выключателем способствует несчастному случаю.

d) Удаляйте все регулировочные приспособления или гаечные ключи перед включением электроинструмента. Оставленные на вращающихся деталях электроинструмента, они могут привести к травме.

e) Не перенапрягайтесь. Постоянно занимайте устойчивое положение и поддерживайте равновесие. Это позволяет лучше контролировать электроинструмент в непредвиденных ситуациях.

f) Одевайтесь надлежащим образом. Не надевайте свободную одежду или украшения. Держите волосы, одежду и перчатки на расстоянии от движущихся частей. Свободную одежду, украшения или длинные волосы может затянуть в движущиеся части.

g) Используйте предусмотренные средства и устройства для сбора и удаления пыли, если инструмент оснащен таковыми. Использование таких средств может снизить опасности, связанные с пылью.

4) Использование электроинструмента и уход за ним

a) Не перегружайте электроинструмент. Используйте подходящий инструмент для каждой определенной цели. Правильно подобранный электроинструмент выполнит работу лучше и надежнее на уровне, для которого он предназначен.

b) Не используйте электроинструмент, если выключатель невозможно включить или выключить. Любой электроинструмент, который невозможно контролировать выключателем, представляет опасность и должен быть отремонтирован.

c) Отсоедините штепсель от электросети и / или аккумуляторную батарею от электроинструмента перед проведением каких-либо настроек, сменой насадок или хранением электроинструмента. Подобные предохранительные меры снижают опасность случайного пуска электроинструмента.

d) Храните не используемые электроинструменты в местах, недоступных для детей. Не разрешайте работать с электроинструментом лицам, которые не знают его особенностей или не ознакомлены с данной инструкцией. Электроинструменты в руках необученных пользователей представляют опасность.

e) Поддерживайте электроинструмент в исправном состоянии. Проверяйте инструмент на предмет смещения или заедания движущихся частей, поломки деталей или любых иных неисправностей, могущих повлиять на работу электроинструмента. В случае повреждения следует отремонтировать электроинструмент перед применением. Многие несчастные случаи вызваны плохим уходом за электроинструментом.

f) Режущий инструмент должен быть заточенным и чистым. При поддержании режущих инструментов в надлежащем состоянии и с острыми режущими кромками вероятность их заклинивания уменьшается и ими легче управлять.

g) Используйте электроинструмент, принадлежности, сверла и т. п. в соответствии с данными инструкциями, спецификой конкретного типа электроинструмента, учитывая условия работы и выполняемую задачу. Использование электроинструмента для иных операций, помимо тех, для которых он предназначен, может привести к возникновению опасной ситуации.

5) Использование аккумуляторного инструмента и уход за ним

a) Производите подзарядку аккумулятора только при помощи оригинального зарядного

устройства. Зарядное устройство, которое подходит для одного типа аккумуляторной батареи, может привести к пожару, когда используется с другим типом аккумуляторной батареи.

b) Используйте аккумуляторный инструмент только с оригинальными аккумуляторами. Использование любого другого типа аккумулятора может привести к травме или пожару.

c) Неиспользуемые аккумуляторные батареи храните отдельно от металлических предметов, таких как скрепки для бумаги, монеты, ключи, гвозди, винты и тому подобное, которые могут замкнуть контакты батареи. Замыкание контактов аккумуляторной батареи может привести к ожогам или пожару.

d) В критических ситуациях из аккумулятора может вытекать жидкость – избегайте контакта с ней. Если жидкость все же попала на поверхность кожи, смойте ее большим количеством воды. При попадании жидкости в глаза срочно обратитесь за медицинской помощью. Жидкость, вытекающая из аккумулятора, может вызвать раздражение или ожоги.

б) Сервисное обслуживание

а) Ремонт электроинструмента должен выполняться квалифицированным персоналом с использованием только оригинальных запасных частей. Это гарантирует безопасность его использования.

Правила техники безопасности при работе с перфоратором

- 1. Надевайте защитные наушники. Воздействие шума может привести к потере слуха.**
- 2. Используйте вспомогательные ручки, если они поставляются вместе с инструментом. Потеря контроля может привести к травме.**
- 3. Держите электроинструмент за изолированные поверхности для захвата, когда выполняете операцию, в которой режущая часть может коснуться скрытой проводки. Режущая часть, контактирующая с проводом под напряжением, может способствовать тому, что металлические детали электроинструмента окажутся под напряжением, и это может привести к поражению электрическим током.**

Дополнительные правила техники безопасности при работе с перфоратором

- 1. Всегда надевайте пылезащитную маску.**

Правила техники безопасности для аккумуляторной батареи

- а) Не допускается разбирать, вскрывать, измельчать элементы питания и аккумуляторную батарею.**
- б) Не допускается коротко замыкать элементы питания или аккумулятор. Не допускается беспорядочно хранить элементы питания или аккумулятор в коробке или ящике, где они могут замкнуть друг друга или могут быть замкнуты другими металлическими предметами. Если аккумуляторная батарея не используется, держите ее подальше от металлических предметов, таких как зажимы, монеты, гвозди, винты и прочие металлические предметы небольшого размера, которые могут соединить клеммы друг с другом. Короткое замыкание клемм батареи может стать причиной ожогов или пожара.**
- в) Не допускается подвергать аккумуляторную батарею воздействию высоких температур или пламени. Избегайте хранения аккумуляторной батареи в местах, подверженных воздействию прямого солнечного света.**
- г) Не допускается подвергать аккумуляторную батарею механическим ударам.**
- е) В случае протечки аккумуляторной батареи, не допускайте контакта электролита с кожей или глазами. В случае такого контакта необходимо промыть пораженный участок обильным количеством воды и обратиться за медицинской помощью.**
- ф) В случае проглатывания элемента питания или аккумулятора необходимо незамедлительно**

обратиться за медицинской помощью.

- g) Аккумуляторную батарею необходимо содержать в чистоте и сухости.
- h) В случае загрязнения контактов аккумуляторной батареи их необходимо протереть чистой сухой тканью.
- i) Аккумуляторную батарею необходимо заряжать перед использованием. Всегда следуйте данной инструкции и используйте правильный порядок зарядки.
- j) Не допускается оставлять аккумулятор на зарядном устройстве, если он не используется.
- k) После продолжительного хранения может потребоваться несколько раз зарядить и разрядить аккумуляторную батарею для достижения максимальной эффективности ее работы.
- l) Аккумуляторная батарея работает наиболее эффективно при нормальной комнатной температуре ($20\text{ }^{\circ}\text{C} \pm 5\text{ }^{\circ}\text{C}$).
- m) При утилизации аккумуляторных батарей держите их отдельно от других электромеханических систем.
- n) Используйте только зарядные устройства, указанные Kress. Не допускается использовать какие-либо зарядные устройства, за исключением специально предназначенных для данного оборудования. *Зарядное устройство, которое подходит для одной аккумуляторной батареи, может стать причиной пожара при использовании с другой аккумуляторной батареей.*
- o) Не допускается использовать какие-либо аккумуляторные батареи, не предназначенные для использования с данным оборудованием.
- p) Храните аккумуляторную батарею в местах, недоступных для детей.
- q) Следует сохранить оригинальную документацию на изделие для будущего использования.
- r) Извлекайте аккумуляторную батарею из изделия, если она не используется.
- s) Утилизируйте аккумуляторную батарею должным образом.
- t) Не смешивайте в устройстве элементы питания от разных производителей, различной емкости, размера или типа.
- u) Не вынимайте аккумуляторную батарею из оригинальной упаковки, пока она не понадобится для использования.
- v) Соблюдайте отметки плюс (+) и минус (-) на аккумуляторной батарее и убедитесь в правильном использовании.

УСЛОВНЫЕ ОБОЗНАЧЕНИЯ



Для сокращения риска травмы пользователь должен прочитать руководство по эксплуатации инструмента



Носите защиту органов слуха



Носите защиту органов зрения



Носите пылезащитную маску



ПРЕДОСТЕРЕЖЕНИЕ!



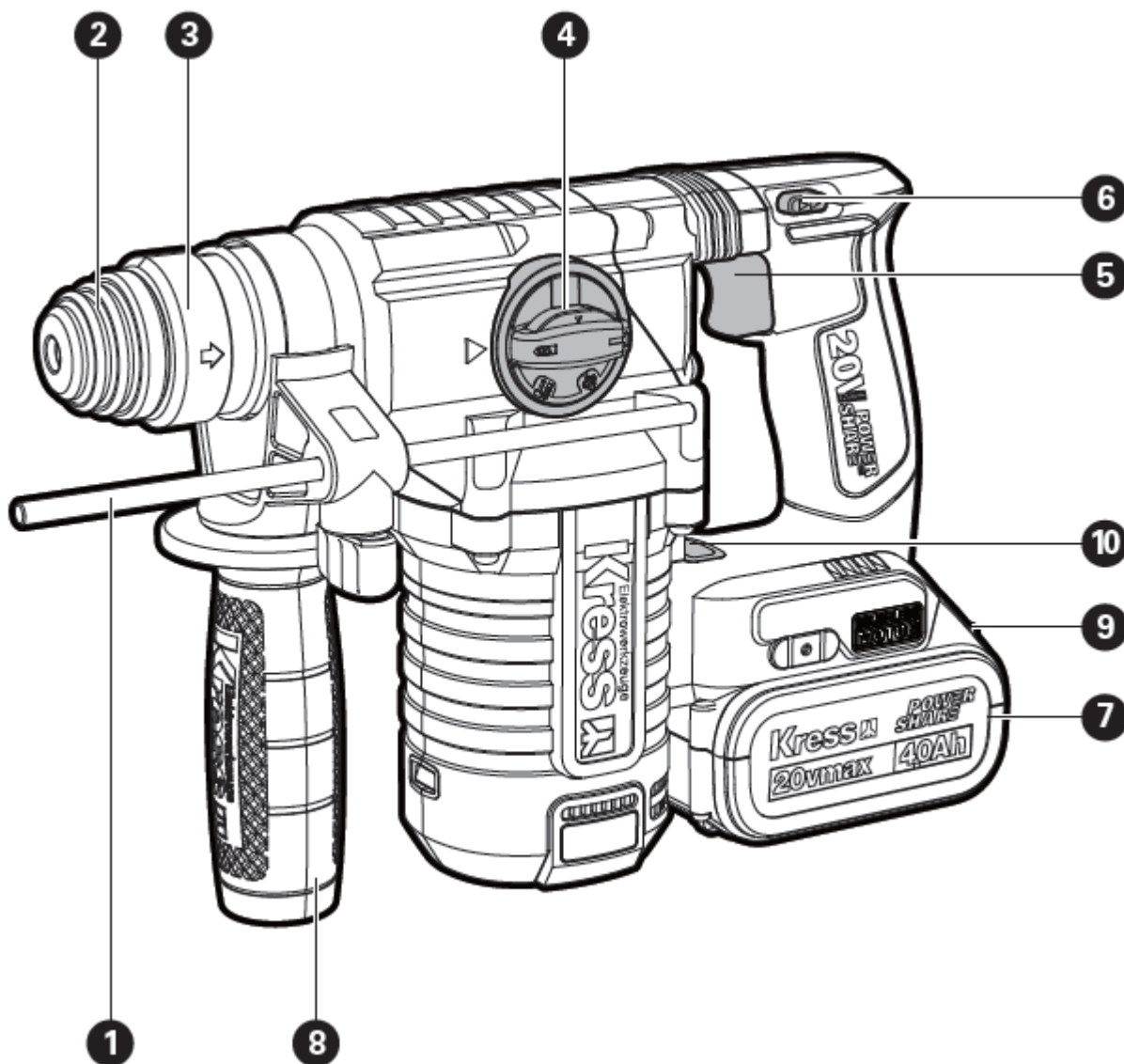
Не выбрасывайте аккумуляторы. Возвратите использованные аккумуляторы на местный пункт сбора или утилизации.



Запрещается сжигать



Запрещается подвергать воздействию дождя или влаги



ПЕРЕЧЕНЬ КОМПОНЕНТОВ

1. Глубиномер
2. Пылезащитный колпачок
3. Фиксирующая втулка устройства зажима инструмента
4. Регулятор выбора функций
5. Переключатель Вкл./Выкл.
6. Переключатель вращения вперед / обратного вращения
7. Аккумуляторная батарея
8. Вспомогательная ручка
9. Рычаг высвобождения аккумуляторной батареи
10. Кнопка функции сверления плитки

Не все показанные или описанные аксессуары включены в стандартную поставку.

ТЕХНИЧЕСКИЕ ДАННЫЕ

Номинальное напряжение	20 В ⁻⁻⁻⁻	
Скорость без нагрузки	0-1210 об/мин	
Скорость ударного воздействия	0-5400 уд/мин	
Энергия при ударе	2,2 Дж	
Тип аккумуляторной батареи	Литий-ионная	
Емкость аккумуляторной батареи	4,0 Ач	
Макс. глубина сверления	Сталь	13 мм
	Дерево	27 мм
	Бетон	24 мм
Вес инструмента	3,2 кг	

АКСЕССУАРЫ

Вспомогательная ручка	1
Глубиномер	1
Зарядное устройство (КА3705)	1
Аккумуляторная батарея (КА3498)	2

Мы рекомендуем вам приобрести аксессуары, перечисленные в списке выше, в том же магазине, где вам продали инструмент. Для получения дополнительной информации см. упаковку. Сотрудники магазина смогут помочь вам и дать совет.

ИНСТРУКЦИИ ПО ЭКСПЛУАТАЦИИ



ПРИМЕЧАНИЕ: Перед использованием инструмента внимательно прочитайте инструкцию.

Предусмотренное использование

Инструмент предназначен для ударного сверления в бетоне, кирпиче и камне. Он также подходит для безударного сверления в дереве, металле, керамике и пластике.

ПЕРЕД ЭКСПЛУАТАЦИЕЙ

А) ЗАРЯДКА АККУМУЛЯТОРНОЙ БАТАРЕИ

Поставляемое зарядное устройство для аккумулятора соответствует литий-ионному аккумулятору, установленному в инструменте. Не используйте другое зарядное устройство.

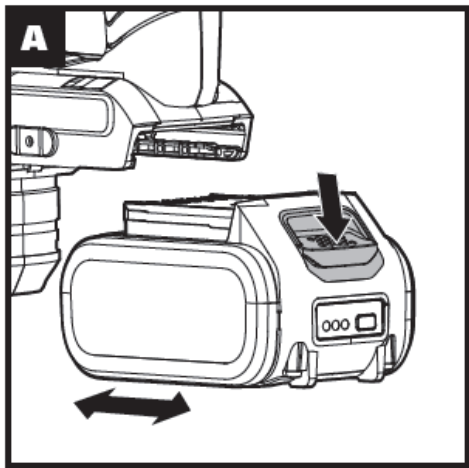
Литий-ионный аккумулятор защищен от глубокого разряда. Когда аккумуляторная батарея разряжена, инструмент отключается с помощью защитной цепи: патрон перестает вращаться.

При достаточной температуре окружающей среды или после интенсивного использования аккумуляторная батарея может нагреться слишком сильно для зарядки. Подождите, пока аккумуляторная батарея остынет, прежде чем выполнять зарядку.

Зарядка аккумуляторной батареи в первый раз и после длительного хранения. Аккумуляторная батарея будет заряжаться на 100% после нескольких циклов зарядки и разрядки.

В) ИЗВЛЕЧЕНИЕ ИЛИ УСТАНОВКА АККУМУЛЯТОРНОЙ БАТАРЕИ (СМ. РИС. А)

Нажмите на кнопку высвобождения аккумуляторной батареи, чтобы освободить и вытащить аккумуляторную батарею из инструмента. После зарядки вставьте ее обратно в инструмент. Для вставки достаточно небольшого толчка и надавливания.



ЭКСПЛУАТАЦИЯ

1. ВСТАВКА И ИЗВЛЕЧЕНИЕ СВЕРЛА SDS

Следите за тем, чтобы пылезащитный колпачок (2) не был поврежден при смене рабочего инструмента.

— ВСТАВКА


Очистите и слегка смажьте сверло перед вставкой в перфоратор. Вставьте очищенный от пыли кончик сверла в держатель для сверл вращательным движением, пока он не защелкнется.

Сверло зафиксируется в положении. Проверьте блокировку, потянув за сверло.

— ИЗВЛЕЧЕНИЕ

Отведите назад стопорную муфту держателя для сверл (3) и вытащите сверло.

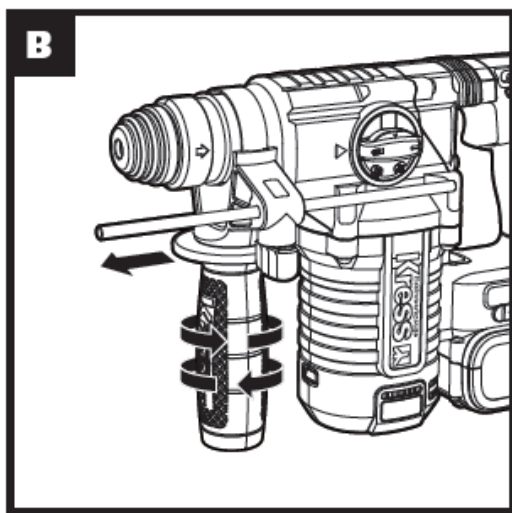
ПРЕДОСТЕРЕЖЕНИЕ! Новый перфоратор генерирует мощное усилие, чтобы выполнять работу быстро и

 эффективно. Под воздействие такого усилия может произойти поломка сверл SDS низкого качества и их заклинивание в зажимном патроне. Поэтому при работе с этим инструментом мы рекомендуем использовать только высококачественные сверла SDS.

2. ВСПОМОГАТЕЛЬНАЯ РУЧКА (СМ. РИС. В)

Вставьте ручку в перфоратор и поверните в нужное рабочее положение. Для зажима вспомогательной ручки вращайте ручку по часовой стрелке. Чтобы ослабить вспомогательную ручку, поверните ее против часовой стрелки.

 **Предостережение: Всегда используйте вспомогательную ручку.**



3. РЕГУЛИРУЕМЫЙ ГЛУБИНОМЕР (СМ. РИС. В)

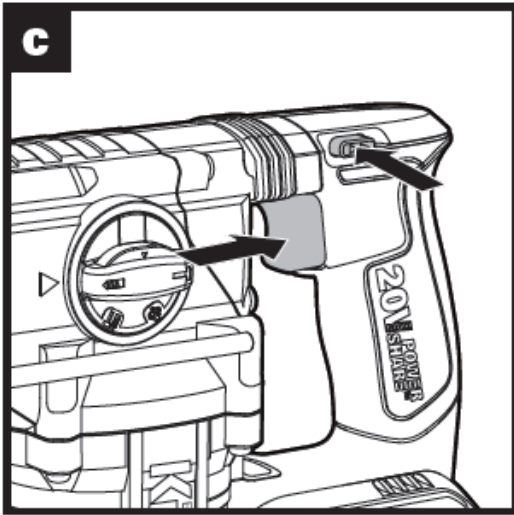
Ослабьте глубиномер, повернув ручку против часовой стрелки. Сдвигайте глубиномер до тех пор, пока расстояние между концом глубиномера и кончиком сверла не станет равным глубине отверстия / винта, который требуется для работы. Затем зажмите глубиномер, повернув ручку по часовой стрелке.

4. ПЕРЕКЛЮЧАТЕЛЬ ВКЛ./ВЫКЛ. (СМ. РИС. С)

Нажмите на переключатель Вкл./Выкл. (5), чтобы запустить инструмент, и отпустите переключатель, чтобы остановить инструмент.

— ПЕРЕКЛЮЧАТЕЛЬ ВКЛ./ВЫКЛ. С РЕГУЛЯТОРОМ ЧАСТОТЫ ВРАЩЕНИЯ

Нажмите на переключатель Вкл./Выкл., чтобы запустить инструмент, и отпустите переключатель, чтобы остановить инструмент. Данный инструмент оснащен регулятором частоты вращения (5), который обеспечивает более высокие скорости при увеличении давления на рычаг включения или более низкие скорости при уменьшении давления на рычаг включения - скорость регулируется путем изменения давления, подаваемого на переключатель.



5. БЛОКИРОВКА ПЕРЕКЛЮЧАТЕЛЯ (СМ. РИС. С)

Рычаг переключателя может быть заблокирован в ВЫКЛЮЧЕННОМ положении. Это помогает уменьшить вероятность случайного запуска, когда инструмент не используется. Чтобы заблокировать рычаг переключателя, установите регулятор направления вращения в центральное положение.

6. ПЕРЕКЛЮЧАТЕЛЬ ВРАЩЕНИЯ ВПЕРЕД / ОБРАТНОГО ВРАЩЕНИЯ (СМ. РИС. С)

Вращение вперед: Для сверления передвиньте переключатель вращения вперед / обратного вращения влево "◀◀".

Обратное вращение: Чтобы извлечь сверла, передвиньте переключатель вращения вперед / обратного вращения вправо "▶▶".



ПРЕДОСТЕРЕЖЕНИЕ: Запрещается менять направление вращения, когда зажимной патрон вращается. Подождите, пока он остановится!

7. ФУНКЦИИ СВЕРЛЕНИЯ ПЛИТКИ

1) Нажмите переключатель Вкл./Выкл., чтобы проверить, включена ли функция сверления плитки. Если индикатор включен, это означает, что функция сверления плитки включена; если индикатор не горит, это означает, что функция сверления плитки выключена.

2) При сверлении плитки сначала нажмите на кнопку функции сверления плитки (10). Загорится зеленый индикатор, показывая, что функция сверления плитки включена. В это время наполовину нажмите переключатель включения / выключения, чтобы запустить импульсный режим работы. После того, как глазурь керамической плитки расколется, нажмите переключатель ВКЛ./ВЫКЛ. до конца, чтобы начать сверление.

3) Чтобы обеспечить эффективность сверления, при работе с материалами, отличными от плитки, функцию сверления плитки следует отключать.

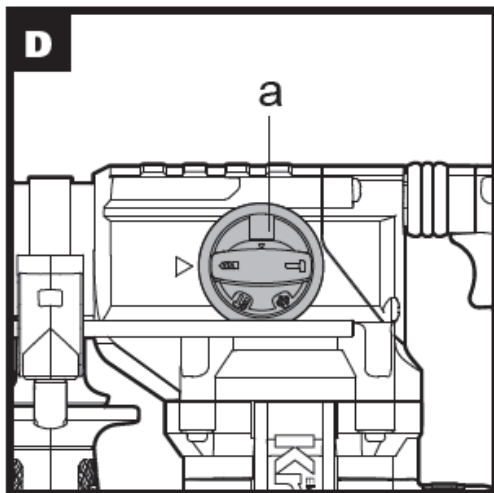
ПРИМЕЧАНИЕ:



- Функция сверления плитки позволяет избежать неожиданного раскола плитки. Нет необходимости сверлить направляющее отверстие стеклянным сверлом перед тем, как сверлить отверстие большого диаметра на плитке.
- Функция сверления плитки применяется только для ударного сверления. Обязательно отключайте функцию сверления плитки при безударном сверлении / долблении / долблении с регулируемым углом долота.

8. ВЫБОР РЕЖИМА РАБОТЫ (СМ. РИС. D)

Работа редуктора для каждого применения настраивается с помощью регулятора выбора функций (4). Для переключения между функциями нажмите кнопку разблокировки (а) и поверните селектор в

нужный режим работы.



	<p>Для одновременного сверления и ударного воздействия на бетон, кирпич и камень</p>
	<p>Для сверления в стальных конструкциях, дереве и пластике</p>
	<p>Для долбления в бетоне, кирпиче и камне</p>
	<p>Для вращения бита ПРИМЕЧАНИЕ: Сначала выберите режим "  " и поверните зажимной патрон, чтобы выбрать желаемый угол долота для долбления. Затем выберите режим "  ", чтобы начать долбить.</p>

 **ПРЕДОСТЕРЕЖЕНИЕ:** Переключатель режима работы может быть приведен в действие только тогда, когда инструмент не используется.

9. ЗАЩИТА ОТ ПЕРЕГРУЗКИ

При перегрузке двигатель останавливается. Немедленно снимите нагрузку с инструмента и дайте ему остыть в течение около 30 секунд при работе на максимальной скорости без нагрузки.

10. ЗАВИСЯЩАЯ ОТ ТЕМПЕРАТУРЫ ЗАЩИТА ОТ ПЕРЕГРУЗКИ

При использовании по назначению электроинструмент не может быть подвержен перегрузке. Когда нагрузка слишком высока или допустимая температура аккумуляторной батареи превышает 75 °С, электронное управление отключает электроинструмент до тех пор, пока температура снова не достигнет оптимального температурного диапазона.

11. ЗАЩИТА ОТ ГЛУБОКОГО РАЗРЯДА

Литий-ионная аккумуляторная батарея защищена от глубокого разряда с помощью "Системы защиты от

разряда". Когда аккумулятор разряжен, инструмент отключается с помощью защитной цепи: вставленный рабочий инструмент больше не вращается.

СОВЕТЫ ПО РАБОТЕ С ИНСТРУМЕНТОМ

Если ваш электроинструмент перегрелся, установите скорость на максимум и дайте ему поработать без нагрузки 2-3 минуты, чтобы охладить двигатель. Для бетона и каменной кладки всегда должны использоваться сверла из карбида вольфрама SDS-plus.

При сверлении в металле используйте только сверла HSS в хорошем состоянии. По возможности, используйте направляющее отверстие перед сверлением отверстия большого диаметра.

УСТРАНЕНИЕ НЕИСПРАВНОСТЕЙ

1. ПРИЧИНЫ РАЗЛИЧНОГО ВРЕМЕНИ ЗАРЯДКИ

Время зарядки может зависеть от многих причин, которые не являются дефектами вашего инструмента. Если аккумуляторная батарея разряжена только частично, ее можно зарядить менее чем за 1 час. При очень низкой температуре аккумуляторной батареи и окружающей среды подзарядка может занять 1-1,5 часа. Если аккумуляторная батарея очень горячая, она не будет заряжаться, потому что встроенный плавкий предохранитель предотвратит это. При очень сильном нагреве аккумулятора следует извлечь аккумулятор из зарядного устройства и дать ему сначала остыть до температуры окружающей среды, а затем уже начинать зарядку. Если вы заряжаете второй аккумулятор сразу после первого, зарядное устройство может перегреться. Всегда ждите не менее 15 минут между выполнением зарядки аккумуляторных батарей.

2. ПРИЧИНЫ РАЗЛИЧНОГО ВРЕМЕНИ РАБОТЫ АККУМУЛЯТОРНОЙ БАТАРЕИ

Проблемы со временем зарядки и длительное неиспользование аккумуляторной батареи может уменьшить время работы батареи. Это можно исправить после нескольких операций зарядки и разрядки путем зарядки и работы с инструментом. Тяжелые условия работы, такие как завинчивание больших винтов в твердую древесину, будут расходовать энергию аккумуляторной батареи быстрее, чем работа при более легких условиях. Не перезаряжайте ваш аккумулятор при температуре ниже 0°C и выше 30°C, так как это повлияет на производительность.

ТЕХНИЧЕСКОЕ ОБСЛУЖИВАНИЕ

Снимите аккумуляторную батарею с инструмента перед выполнением любых наладочных работ, технического обслуживания или ремонта.

Электроинструмент не требует дополнительной смазки или обслуживания. В электроинструменте отсутствуют детали, подлежащие обслуживанию пользователем. Никогда не используйте воду или химические чистящие средства для чистки электроинструмента. Протирайте его сухой тканью. Всегда храните электроинструмент в сухом месте. Содержите в чистоте вентиляционные отверстия двигателя. Очищайте от пыли все рабочие органы управления. Иногда через вентиляционные отверстия вы можете увидеть искры. Это нормально и не повредит ваш электроинструмент.

Positec Technology (China) Co., Ltd.

18, Dongwang Road, Suzhou Industrial Park, Jiangsu 215123, P.R.China